

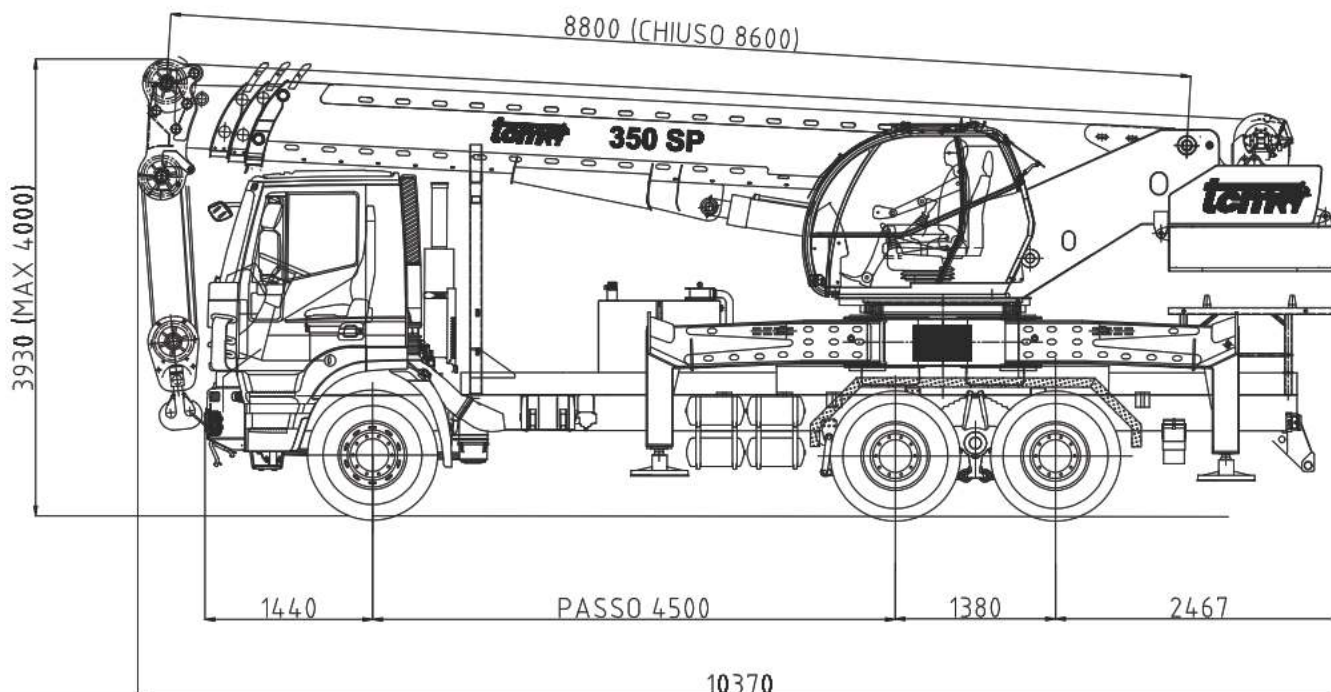
Автокран TCM C350SP серии SP изготавливается на серийном 3-осном автошасси производства IVECO. Серийное шасси дает неоспоримое удобство, экономичность и ремонтпригодность крана в эксплуатации, а также не требует дополнительных спецразрешений для передвижения по дорогам общего пользования.

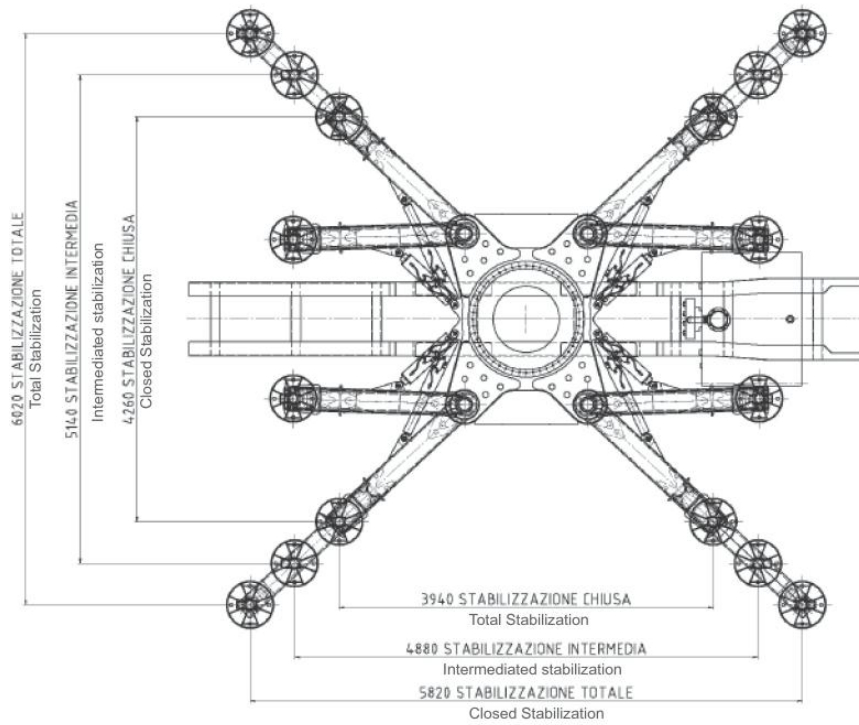
Технические характеристики *

| | |
|--|-----------------|
| Двигатель | IVECO |
| Тип двигателя | дизельный |
| Модель двигателя | F3BE0681V |
| Мощность двигателя, л.с. | 420 |
| Расчётная частота вращения, об/мин | 2200 |
| Топливный бак, л | 300 |
| Основные характеристики | |
| Грузоподъёмность крана, т | 35 |
| Колёсная формула | 6x4 |
| Масса крана, кг | 28920 |
| Общий вес противовеса, кг | 5500 |
| Размеры | |
| Габаритные размеры в трансп. положении, мм | 10370x2500x4000 |
| Характеристика автокрана | |
| Максимальная скорость, км/ч | 90 |
| Длина стрелы, м | 33 |
| Кол-во секций | 5 |
| Длина гуська, м | 11 |
| Размер опорного контура шасси, мм | 6020x5820 |
| Поворот стрелы влево/вправо, град. | 360 |

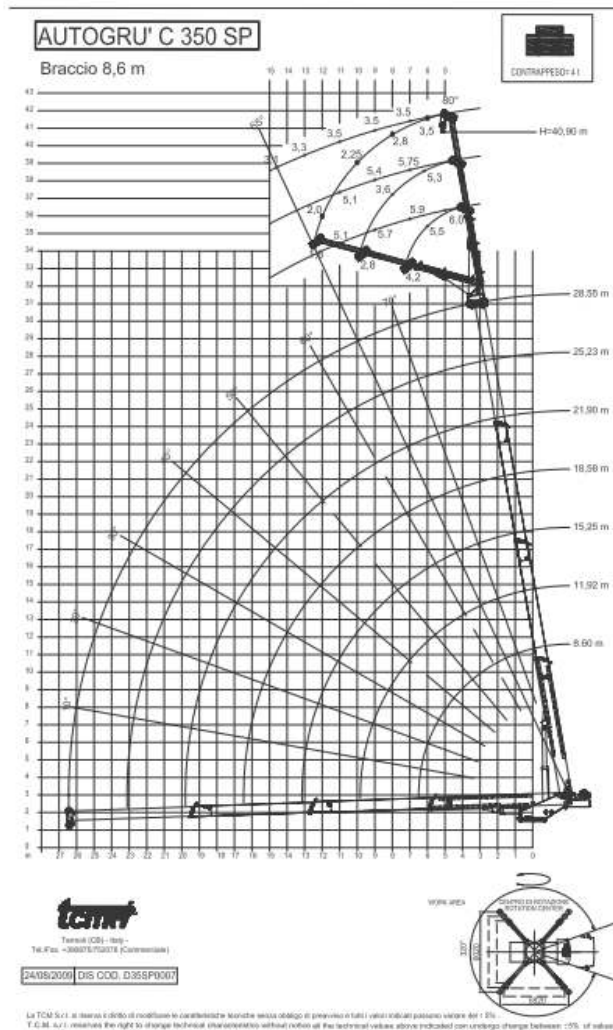


Габаритные размеры





Грузовысотная характеристика



* производитель оставляет за собой право изменять технические характеристики и параметры техники