

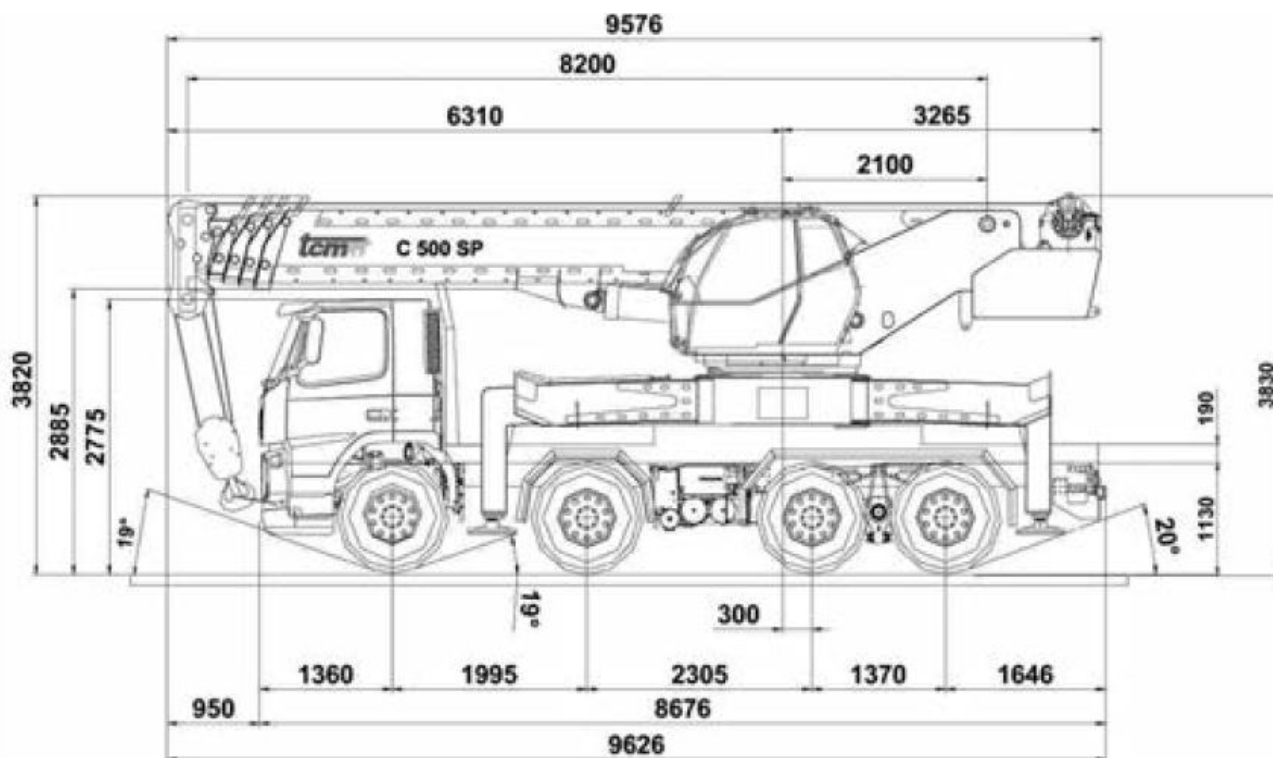
Автокран TCM C500SP серии SP изготавливается на серийном 4-осном автошасси производства IVECO. Серийное шасси дает неоспоримое удобство, экономичность и ремонтпригодность крана в эксплуатации, а также не требует дополнительных спецразрешений для передвижения по дорогам общего пользования.

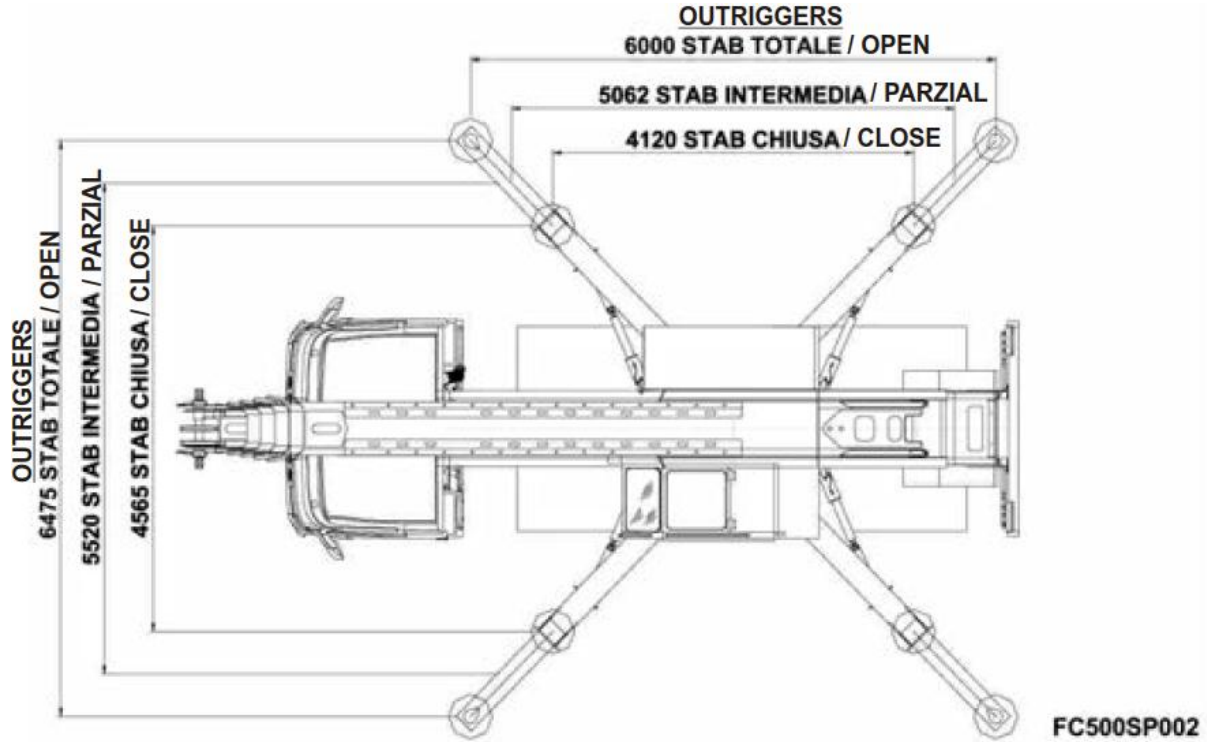
Технические характеристики *

Двигатель	IVECO
Тип двигателя	дизельный
Модель двигателя	F3BE0681V
Мощность двигателя, л.с.	420
Расчётная частота вращения, об/мин	2200
Топливный бак, л	300
Основные характеристики	
Грузоподъёмность крана, т	50
Колёсная формула	8x4
Масса крана, кг	36080
Размеры	
Габаритные размеры в трансп. положении, мм	9626x2500x3830
Характеристика автокрана	
Максимальная скорость, км/ч	90
Длина стрелы, м	33
Кол-во секций	5
Длина гуська, м	11
Размер опорного контура шасси, мм	6000x6475
Поворот стрелы влево/вправо, град.	360

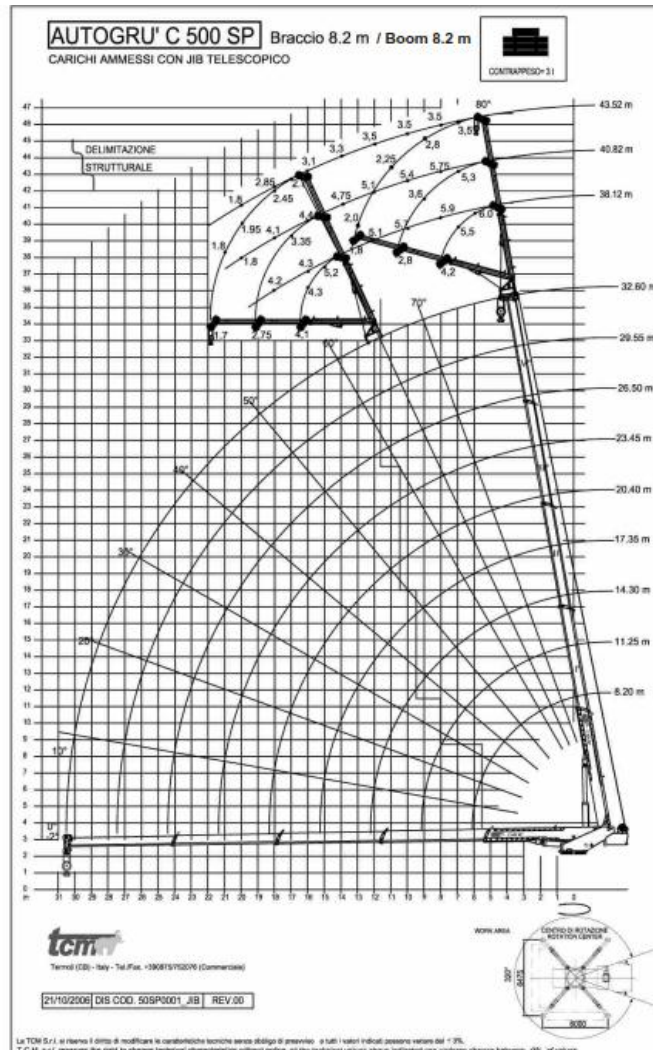


Габаритные размеры





Грузовысотная характеристика



* производитель оставляет за собой право изменять технические характеристики и параметры техники