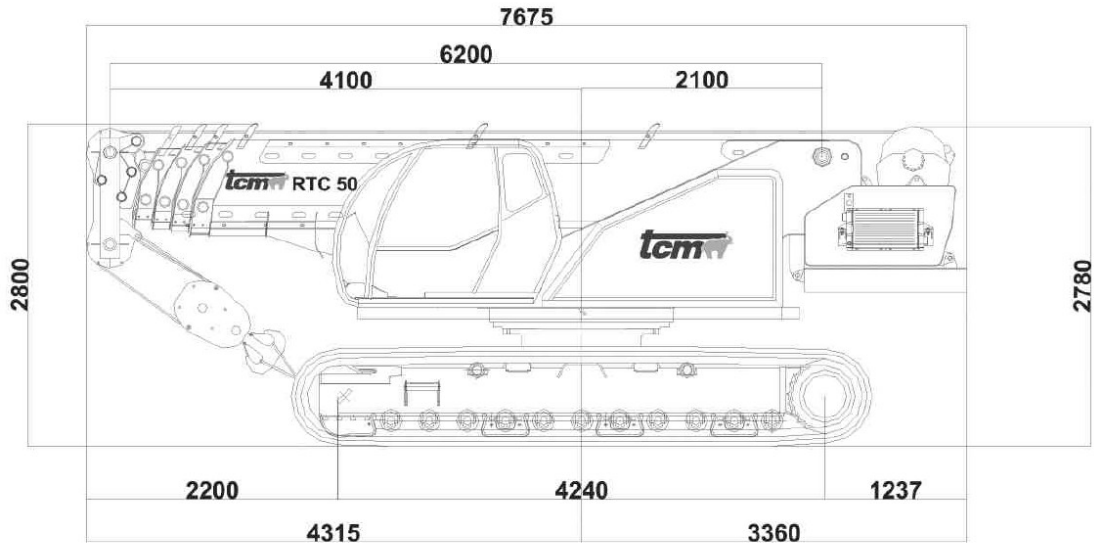


Технические характеристики *

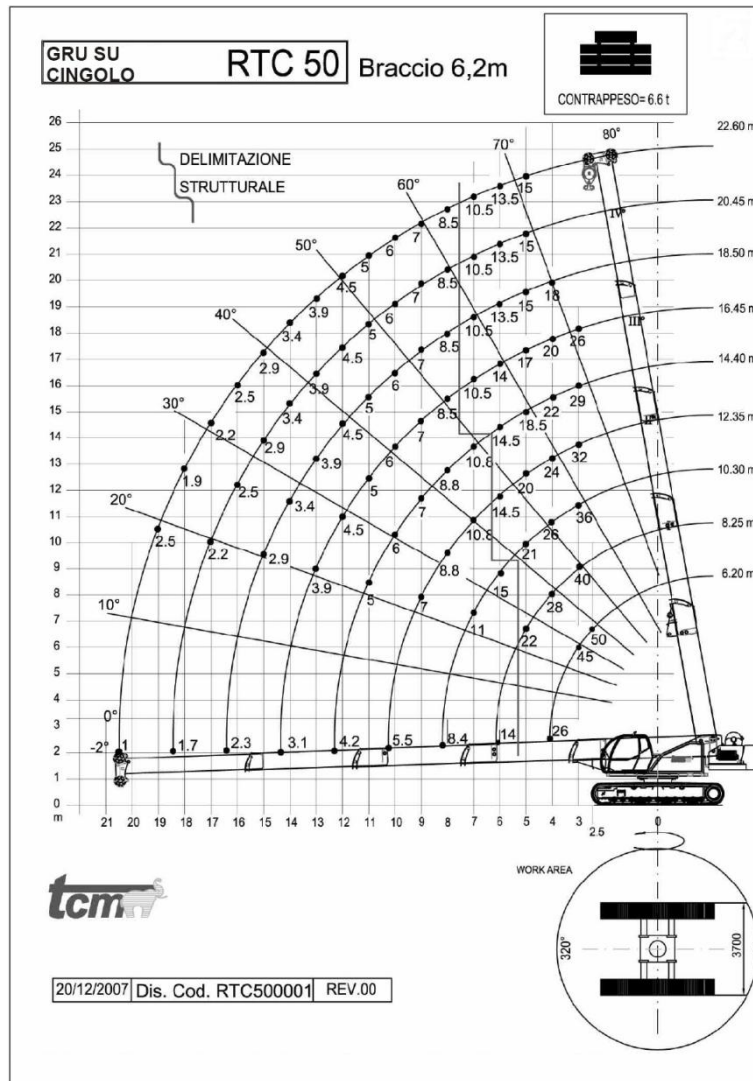
| | |
|--|---|
| Двигатель | IVECO, 6 цилиндровый рядный дизельный двигатель с водяным охлаждением. 169Кw, 2300 оборотов/мин. |
| Ширина гусениц, мм | 700 |
| Максимальная скорость передвижения, км/ч | 4 |
| Габаритные размеры в транспортном положении, Д x Ш x В, мм | 7670 x 2500 x 2800 |
| Грузоподъемность, т | 50 |
| Масса крана с противовесом, кг | 37100 |
| Стрела | 5-ти секционная, изготовленная из стали с высоким уровнем гибкости и прочности ; 1-я, 2-я секции с независимым выдвижением, 3-я и 4-я с синхронно-последовательным с помощью гидравлического привода, выполнена коробчатой конструкции со скругленными гранями с 6 блоками на оголовке. |
| Длина стрелы, м | 22,6 |
| Длина гуська, м | 11 |
| Длина стрелы в сложенном положении, м | 6,2 (стандарт) |
| Механизм подъема стрелы | Состоит из одного гидроцилиндра с двойным эффектом, оснащенного уравновешивающим клапаном. |
| Рабочий угол стрелы | - 2° до + 80° |
| Лебедка | Барaban с кольцевой нарезкой и приводом от аксиально-поршневого гидромотора через редуктор с изменяемым литражным объемом. |
| Длина каната, м | 180 |
| Механизм поворота платформы | Платформа монтирована на шариковом опорно-поворотном устройстве. Привод от фланцевого гидромотора с одним планетарным редуктором, оснащена гидравлическим многодисковым автоматическим тормозом . |
| Рабочая зона | 360° |
| Выносные опоры | - |
| Расстояние между опорами (поперечная проекция), мм | - |
| Расстояние между опорами (продольная проекция), мм | - |
| Гидросистема | г/систему приводит в действие поршневой насос с переменным расходом (минимум 10 л/мин – максимум 400 л/мин) “load sensing”. Насос подсоединен при помощи соединительного устройства к маховику дизельного мотора. Распределитель моноблок с встроенными клапанами безопасности, управляемые гидравлически через два манипулятора. |
| Ходовая часть | Гусеничный ход с гидравлическим раздвижением гусениц. Ширина гусеничного хода в закрытом виде – 1900 мм , в раздвинутом - 3000 мм. Плоские траки гусеничной ленты шириной 700 мм. Общая ширина крана с транспортном положении - 2500 мм, с раздвинутым гусеничным ходом - 3600 мм. |
| Кабина крановщика | Стальная конструкция с непробиваемыми стеклами и превосходной обзорностью. Элементы управления краном расположены на приборной панели, отопление, управляемое сидение с пневматической подвеской. Раздвижная дверца с замком. |



Габаритные размеры



Грузовысотная характеристика



- Гусеничный ход с гидравлически регулируемой ходовой частью
- 2 запирающихся ящика, расположенные по бокам опорно-ходовой платформы.
- Окраска на заказ.
- Бардачок для запчастей.
- 4 габаритных огня на удлиняемых балках опор.
- Лестница для поднятия в кабину управления краном.
- Отопление в кабине машиниста.
- Бардачок для запчастей.
- Сертификат о соответствии ЕС.

Дополнительное оборудование и аксессуары по заказу

- Решетчатый удлинитель 5,8 м уложенный с одной из сторон стрелы.
- Доп.секция для решетчатого удлинителя 3 м с механическим приводом.
- Дополнительная лебедка 2500 кг со статическим канатом.
- Блок возврата каната дополнительной лебедки.
- Крюк с двумя блоками 5 т.
- Отопление в кабине, и/или кондиционер.
- Счетчик.
- Телекамера в кабине.
- Телекамера контроля лебедки.
- Переносная лампа.
- Противовес 6,6 т.
- Оголовок стрелы передвигающийся в 3 направлениях (0°-32,5°-65°).
- Телескопический удлинитель JSL 75 вспомогательный с 2 гидравлическими секциями.
- Весы грузоподъемностью 30 т.
- Корзина на крюк, сертифицированная на 1-го , 2-х человек.
- Пульт управления для всех функций крана (за исключением выдвигания опор).
- Опрокидывающаяся кабина.
- Гусеничные траки ширина 700 мм или 800 мм.
- Дорожная сертификация типа машина-орудие.
- Рабочая фара расположенная под стрелой с пультом управления.

*** производитель оставляет за собой право изменять технические характеристики и параметры техники**