

Самоходный кран TCM RTCW-35 оснащен двигателем IVECO, изготавливается на серийном 4-осном автошасси. Серийное шасси дает неоспоримое удобство, экономичность и ремонтпригодность крана в эксплуатации, а также не требует дополнительных спецразрешений для передвижения по дорогам общего пользования.

## Технические характеристики \*

### Двигатель

Тип двигателя	дизельный
Модель двигателя	N 45 NMT
Мощность двигателя, кВт (л.с.)	104(121)
Расчётная частота вращения, об/мин	2200
Топливный бак, л	300

### Основные характеристики

Грузоподъемность крана, т	35
Колёсная формула	4x4
Масса крана, кг	21700
Общий вес противовеса, кг	5500

### Размеры

Габаритные размеры в трансп. положении, мм	10060x2500x3260
--	-----------------

Колесная база, мм	3900
-------------------	------

### Характеристика автокрана

Максимальная скорость, км/ч	40
-----------------------------	----

Длина стрелы, м	8.2-32.6
-----------------	----------

Кол-во секций	5
---------------	---

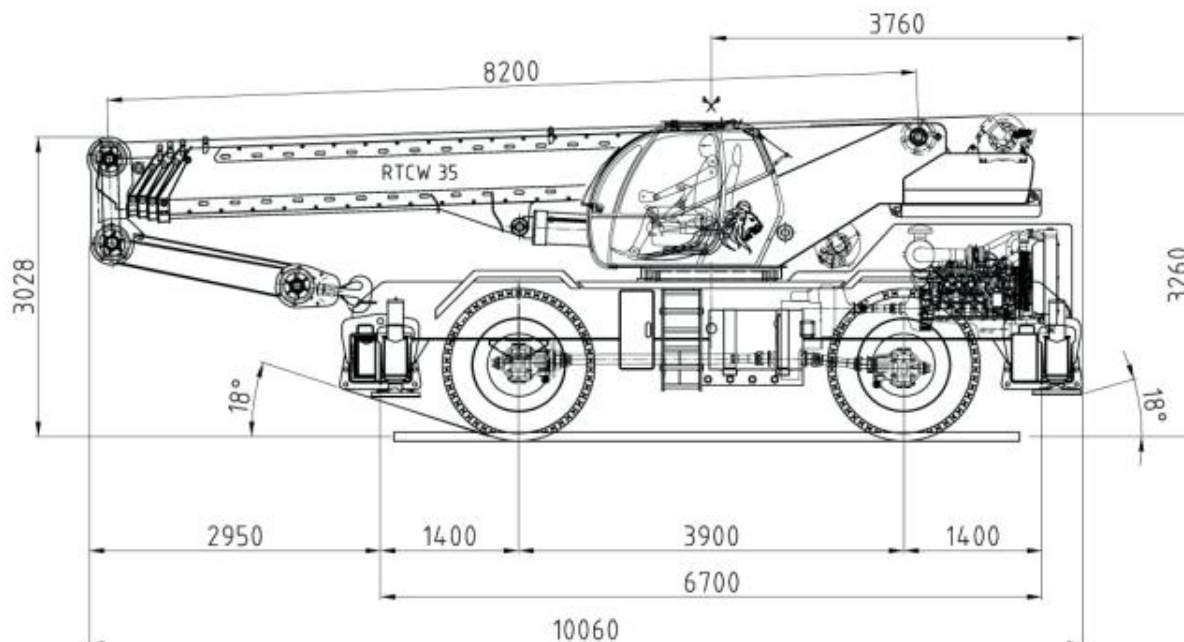
Максимальная высота подъема груза, м	36
--------------------------------------	----

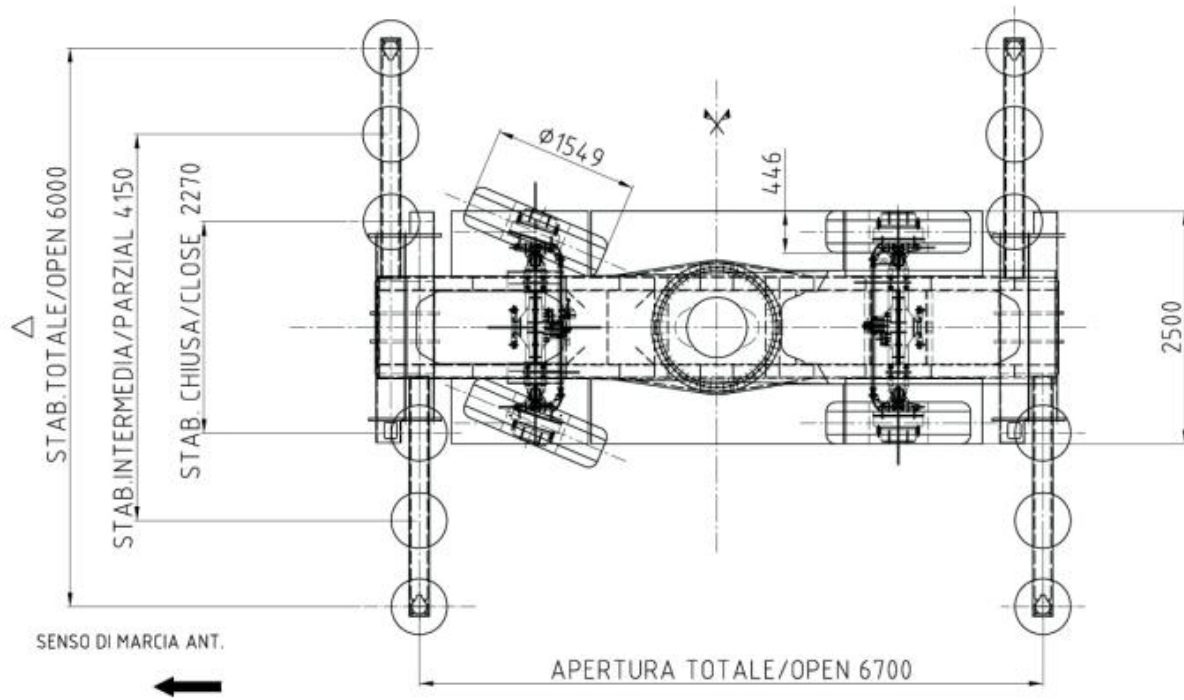
Размер опорного контура шасси, мм	6700x6000
-----------------------------------	-----------

Поворот стрелы влево/вправо, град.	360
------------------------------------	-----

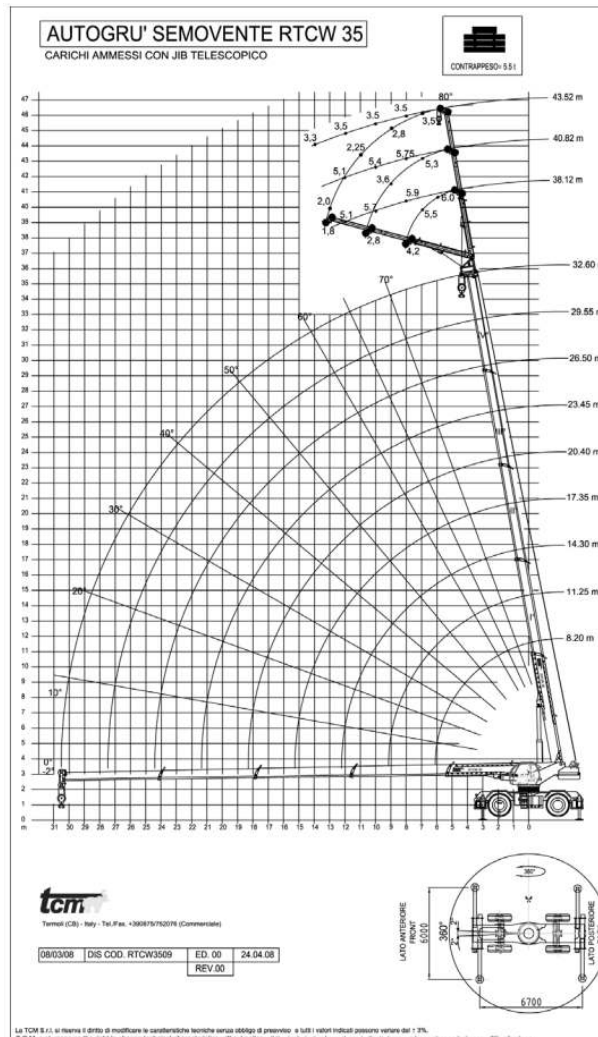


## Габаритные размеры





## Грузовысотная характеристика



\* производитель оставляет за собой право изменять технические характеристики и параметры техники