

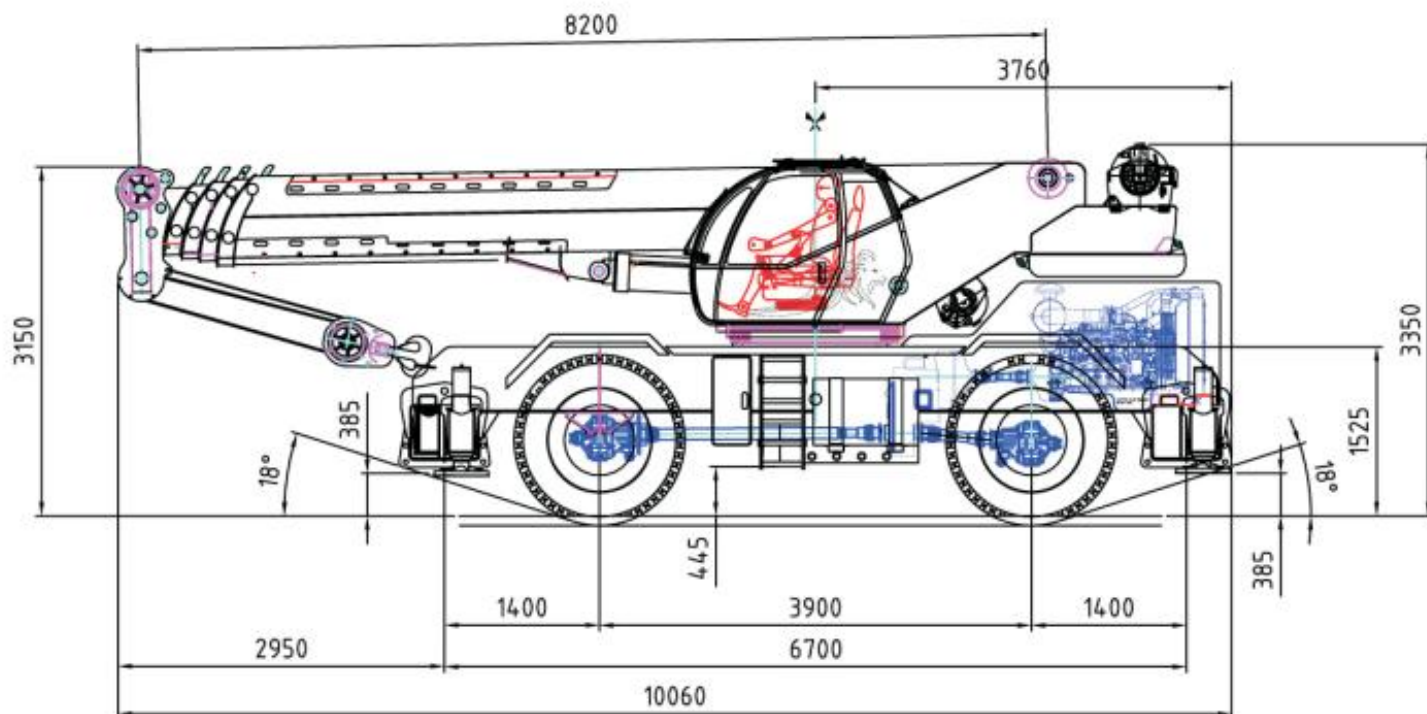
Самоходный кран TCM RTCW-55 оснащен двигателем IVECO, изготавливается на серийном 4-осном автошасси. Серийное шасси дает неоспоримое удобство, экономичность и ремонтпригодность крана в эксплуатации, а также не требует дополнительных спецразрешений для передвижения по дорогам общего пользования.

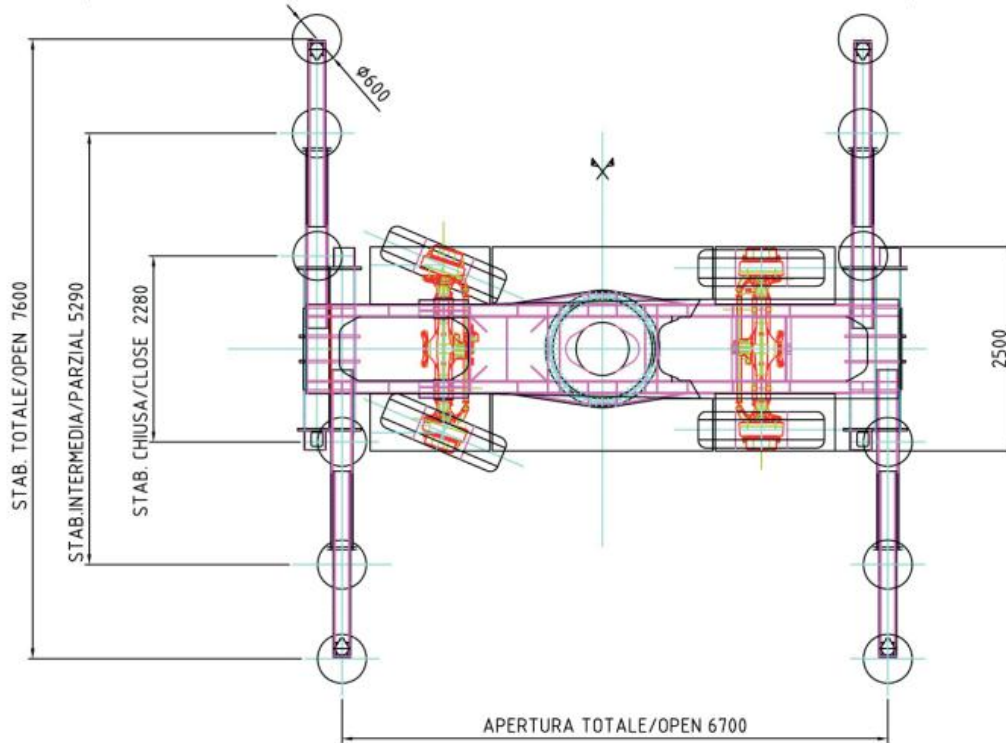
Технические характеристики *

Двигатель	IVECO
Тип двигателя	дизельный
Модель двигателя	N 67 NMT
Мощность двигателя, кВт (л.с.)	129 (175)
Расчётная частота вращения, об/мин	2200
Топливный бак, л	300
Основные характеристики	
Грузоподъемность крана, т	55
Колёсная формула	4x4
Масса крана, кг	24100
Общий вес противовеса, кг	5500
Размеры	
Габаритные размеры в трансп. положении, мм	10060x2500x3350
Колесная база, мм	3900
Характеристика автокрана	
Максимальная скорость, км/ч	40
Длина стрелы, м	8.2-32.6
Кол-во секций	5
Длина гуська, м	11
Максимальная высота подъема груза, м	36
Размер опорного контура шасси, мм	6700x7600
Поворот стрелы влево/вправо, град.	360

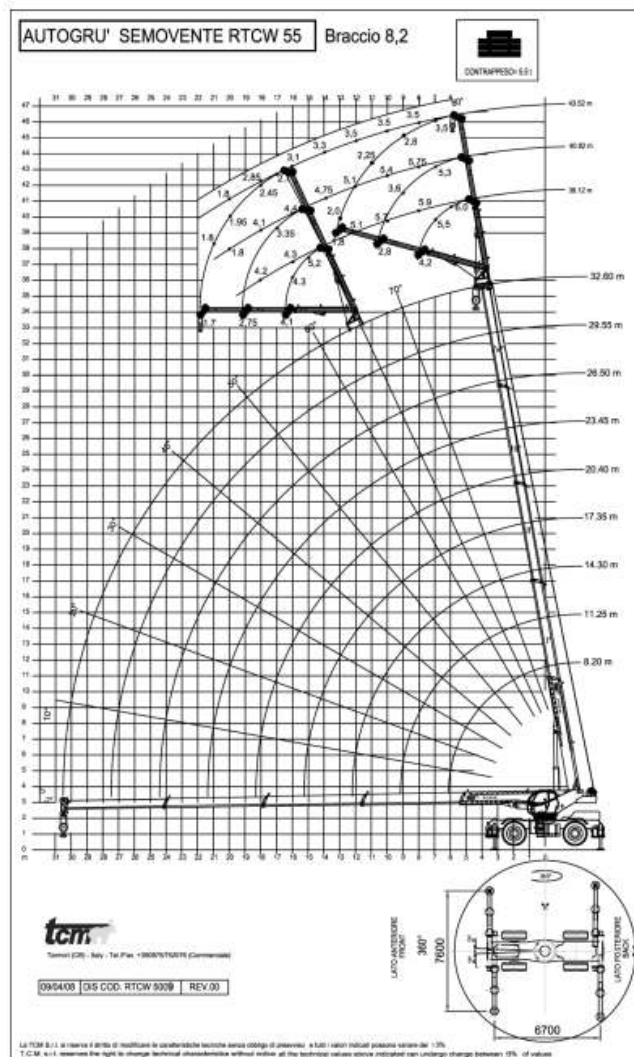


Габаритные размеры





Грузовысотная характеристика



* производитель оставляет за собой право изменять технические характеристики и параметры техники