

## АВТОМОБИЛЬНЫЕ КРАНЫ

# КС-65717

**50 Т**  
ГРУЗОПОДЪЕМНОСТЬ

**34,3 М**  
ДЛИНА СТРЕЛЫ

**7,8X7,6/6,8 М**  
ОПОРНЫЙ КОНТУР



Высокие грузовые характеристики  
(зона работы 360°)

- секции стрелы с профилем овоидного типа обеспечивают высокую жесткость и прочность стрелы
- низкая масса стрелы за счет изготовления коробов секций стрелы из высокопрочной стали и системы выдвижения секций одним гидроцилиндром и канатным полиспастом



Высокая маневренность

- компактные размеры автокрана (длина всего 12,0 м.) обеспечивают малый радиус поворота, позволяя легко передвигаться в плотном городском потоке и в ограниченном пространстве строительной площадки
- транспортная скорость до 60 км/ч»



Высокая производительность выполняемых работ

- грузовая лебедка с планетарным редуктором обладает широким диапазоном скоростей
- легкие подпятники с возможностью крепления непосредственно на штоках аутригеров обеспечивают простоту и легкость установки автокрана в рабочее положение
- отсек гидрораспределителя управления выносными опорами с LED-подсветкой защищен от попадания пыли и влаги



СЕРИЯ  
**ПЛЮС**

### ТЕХНИЧЕСКИЕ ХАРАКТЕРИСТИКИ КРАНА:

Грузоподъемность с обычными (опасными) грузами, т	50 (40)
Максимальный грузовой момент, т*м	180
Длина стрелы, м	10,8-34,3
Максимальная высота подъема крюка (с гуськом 9,5м/17м), м	36,3 (45,3/52,8)
Максимальный вылет стрелы (с гуськом 9,5м/17м), м	
с противовесом 1,0 т	32,0 (35,0/41,0)
с противовесом 4,0 т	32,0 (39,0/46,0)
с максимальным противовесом 11,4 т	32,0 (41,0/49,0)
Номинальная скорость подъема-опускания груза, м/мин	3,8-45,6
Масса груза при телескопировании секций, т	10,0
Скорость передвижения, км/ч	60

## ОПЦИИ:



## Противовесы

- Общая масса до 11,4 т
- 1,0 т + 3,0 т + 1,4 т + 3,0 т + 3,0 т



## Работа с опасными грузами

- Сертификат
- Масса груза до 40 т



## Гусёк

- 9,5 м (0°, 15°, 30°)
- 17,0 м (0°, 15°, 30°)



## Люлька

- Высота подъема до 12 м
- Высота подъема до 38,6 м



## Высокий уровень комфорта кабины оператора

- утепление кабины в базовой комплектации
- установленные поручни и передняя площадка обеспечивают легкий доступ в кабину
- встроенный пульт управления и воздуховоды для обдува лобового и бокового стекол
- расширенная зона работы переднего и наличие второго (верхнего) стеклоочистителя

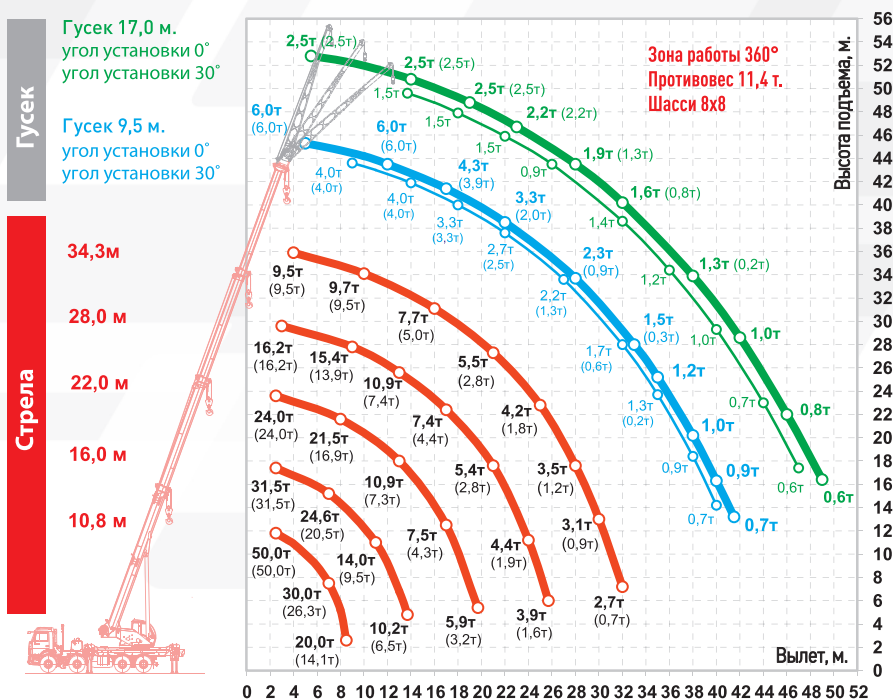


## Повышенная эргономика рабочего места оператора

- комфортабельное кресло с поддрессированием и подголовником
- боковые рычаги управления крановыми операциями
- форточка в боковом стекле и солнцезащитная шторка
- наличие кармана для документов, крючка для одежды и плафона освещения
- цветной графический дисплей блока индикации диагональю 7" с сенсорным управлением

## ГРУЗОВЫСОТНЫЕ ХАРАКТЕРИСТИКИ

В скобках указана грузоподъемность с базовым противовесом 1,0т.



## Базовое шасси

## УРАЛ-9593



## КАМАЗ-6560



## КАМАЗ-65201



Колесная формула	8x8	8x8	8x4
Тип кабины	Бескапотная, двухместная со спальным местом или без него	Бескапотная, двух / трехместная со спальным местом	Бескапотная, двух / трехместная со спальным местом или без него
Двигатель	ЯМЗ-653	КАМАЗ-740	КАМАЗ-740 / Cummins
Мощность двигателя, л.с.	419,9	400	400 / 390
КПП	ZF16/FG16	ZF16	ZF16
Габаритные размеры, м*	12,0x2,55x4,0	12,0x2,55x4,0	12,0x2,5x4,0
Полная масса крана, т*	35,9	36,8	35,1
Распределение массы на пер.ось/зад.тележку, т*	16,8/19,1	16,6 / 20,2	15,2 / 19,9

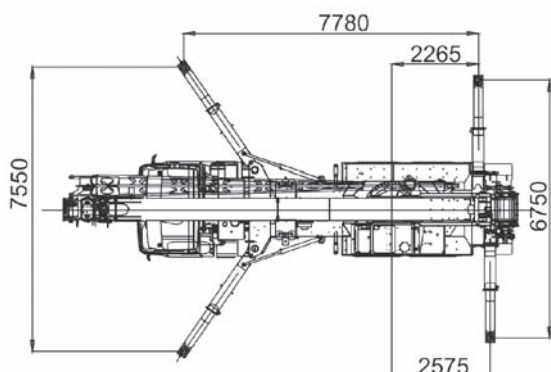
\*без противовесов

# ГРУЗОВЫЕ И ВЫСОТНЫЕ ХАРАКТЕРИСТИКИ АВТОКРАНА КС-65717 НА ШАССИ КАМАЗ-6560 (8X8)

Грузоподъемность на стреле с противовесом 1,0т, т.  
Зона работы 360°. Полный опорный контур (K1)

Вылет, м	Длина стрелы, м.									Гусек 17 м.	
	10,8	13,0	16,0	19,0	22,0	25,0	28,0	31,0	34,3	0°	30°
2,5	50,0	41,0	31,5	27,0	24,0	20,0					
3,0	50,0	41,4	32,0	27,5	24,2	20,0	16,2				
3,2	50,0	41,8	32,2	27,8	24,3	20,0	16,2				
3,5	48,6	42,0	32,4	28,0	24,4	20,0	16,2	14,4			
4,0	42,5	40,2	32,7	28,0	24,4	20,0	16,2	14,4	9,5		
5,0	32,0	32,0	32,0	27,5	24,3	20,0	16,2	14,4	9,5		
5,5	29,1	29,1	29,1	27,0	24,1	19,6	16,2	14,4	9,5	2,5	
6,0	26,3	26,4	26,4	26,4	23,8	19,2	16,2	14,4	9,5	2,5	
7,0	19,9	20,0	20,5	20,5	21,2	18,5	16,1	14,4	9,5	2,5	
8,0	15,3	15,8	16,0	16,3	16,9	17,1	15,8	13,6	9,5	2,5	
8,5	14,1	14,5	14,7	14,9	15,4	15,6	15,6	13,0	9,5	2,5	
9,0		13,1	13,2	13,4	13,5	13,7	13,9	12,2	9,5	2,5	
10,0		10,9	11,0	11,2	11,2	11,3	11,2	11,0	9,5	2,5	
10,7		9,8	9,9	10,0	10,1	10,2	10,3	10,3	9,5	2,5	
11,0			9,5	9,6	9,7	9,8	9,8	9,5	2,5	2,5	
12,0			8,1	8,3	8,3	8,4	8,5	8,4	8,3	2,5	
13,0			7,1	7,2	7,3	7,3	7,4	7,4	7,3	2,5	
13,7			6,5	6,6	6,7	6,7	6,8	6,8	6,8	2,5	1,5
14,0				6,3	6,4	6,4	6,5	6,5	6,5	2,5	1,5
15,0				5,5	5,5	5,6	5,7	5,7	5,7	2,5	1,5
16,0				4,8	4,9	4,9	5,0	5,0	5,0	2,5	1,5
16,7				4,5	4,5	4,5	4,6	4,6	4,6	2,5	1,5
17,0					4,3	4,3	4,4	4,4	4,4	2,5	1,5
18,0					3,8	3,9	3,9	3,9	3,9	2,5	1,5
19,0					3,4	3,4	3,5	3,5	3,5	2,5	1,5
19,7						3,2	3,1	3,2	3,3	2,5	1,5
20,0							3,0	3,1	3,1	2,4	1,5
21,0							2,7	2,8	2,8	2,4	1,5
22,0							2,4	2,5	2,5	2,3	1,5
22,7							2,3	2,3	2,3	2,3	1,5
23,0								2,2	2,2	2,2	1,5
24,0								1,9	2,0	2,0	1,5
25,0								1,7	1,7	1,8	1,5
25,7								1,6	1,6	1,6	1,5
26,0									1,5	1,6	1,5
27,0									1,4	1,4	1,5
28,0									1,2	1,2	1,3
28,7									1,1	1,1	1,2
29,0										1,0	1,1
30,0										0,9	1,0
31,0										0,8	0,9
32,0										0,7	0,8
32,8											0,7
33,0											0,7
34,0											0,6
35,0											0,5
36,0											0,4
37,0											0,3
38,0											0,2
39,0											0,4
40,0											0,3
41,0											0,2
42,0											
43,0											
44,0											
46,0											
47,0											
49,0											
<b>Кратность полиспаста</b>											
Не менее	12,0	12,0	8,0	8,0	6,0	6,0	4,0	4,0	4,0	1,0	1,0

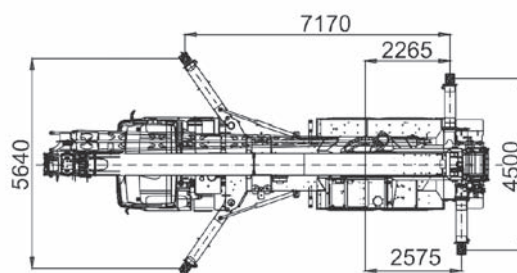
Опорный контур K1 (Полный)



Грузоподъемность на стреле с противовесом 4,0т, т.  
Зона работы 360°. Полный опорный контур (K1)

Вылет, м	Длина стрелы, м.									Гусек 17 м.	
	10,8	13,0	16,0	19,0	22,0	25,0	28,0	31,0	34,3	0°	30°
2,5	50,0	41,0	31,5	27,0	24,0	20,0					
3,0	50,0	41,4	32,0	27,5	24,2	20,0	16,2				
3,2	50,0	41,8	32,2	27,8	24,3	20,0	16,2				
3,5	48,6	42,0	32,4	28,0	24,4	20,0	16,2	14,4			
4,0	42,5	40,2	32,7	28,0	24,4	20,0	16,2	14,4	9,5		
5,0	34,0	34,0	33,0	27,5	24,3	20,0	16,2	14,4	9,5		
5,5	30,9	30,9	30,0	27,0	24,1	19,6	16,2	14,4	9,5	2,5	
6,0	28,3	28,3	27,8	26,4	23,8	19,2	16,2	14,4	9,5	2,5	
7,0	22,2	22,4	22,6	22,6	22,6	18,5	16,1	14,4	9,5	2,5	
8,0	17,4	17,6	17,8	17,9	17,9	17,9	15,8	14,4	9,5	2,5	
8,5	16,0	16,1	16,3	16,4	16,6	16,5	15,6	14,4	9,5	2,5	
9,0		14,7	14,9	15,0	14,9	14,8	14,5	14,3	9,5	2,5	
10,0		12,4	12,6	12,8	12,9	12,9	13,0	12,7	9,5	2,5	
10,7		11,2	11,4	11,5	11,5	11,6	11,7	11,4	9,5	2,5	
11,0			10,8	10,9	11,0	11,0	11,2	10,9	9,5	2,5	
12,0			9,4	9,5	9,6	9,6	9,7	9,6	9,5	2,5	
13,0				8,2	8,3	8,4	8,5	8,5	8,6	8,5	2,5
13,7					7,6	7,7	7,8	7,8	7,9	7,8	2,5
14,0					7,4	7,4	7,5	7,5	7,5	7,5	2,5
15,0						6,5	6,6	6,6	6,7	6,7	2,5
16,0							5,8	5,9	6,0	6,0	2,5
16,7							5,5	5,5	5,6	5,6	2,5
17,0								5,3	5,3	5,4	2,5
18,0								4,8	4,8	4,9	2,5
19,0								4,3	4,3	4,4	2,5
19,7								4,0	4,0	4,1	2,5
20,0									3,9	3,9	4,0
21,0									3,5	3,6	3,6
22,0									3,2	3,2	3,3
22,7									3,0	3,0	3,0
23,0										2,9	2,9
24,0										2,6	2,7
25,0										2,4	2,4
25,7										2,3	2,2
26,0											2,2
27,0										2,0	2,0
28,0										1,8	1,8
28,7										1,7	1,7
29,0											1,6
30,0											1,4
31,0											1,3
32,0											1,2
32,8											1,1
33,0											1,1
34,0											1,0
35,0											0,9
36,0											0,8
37,0											0,7
38,0											0,6
39,0											0,5
40,0											0,5
41,0											0,4
42,0											0,3
43,0											0,2
44,0											
46,0											
47,0											
49,0											
<b>Кратность полиспаста</b>											
Не менее	12	12	8	8	6	6	4	4	4	1	1

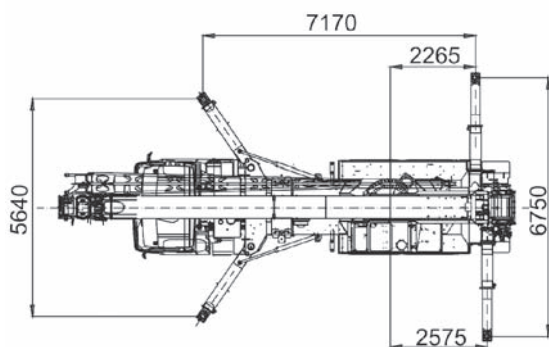
Опорный контур K2 (Неполный)





Грузоподъемность на стреле с противовесом 11,4т. Зона работы 360°. Полный опорный контур (K1)												
Вылет, м	Длина стрелы, м.										Гусек 17 м.	
	10,8	13,0	16,0	19,0	22,0	25,0	28,0	31,0	34,3	0°	30°	
2,5	50,0	41,0	31,5	27,0	24,0	20,0						
3,0	50,0	41,4	32,0	27,5	24,2	20,2	16,2					
3,2	50,0	41,8	32,2	27,8	24,3	20,2	16,2					
3,5	50,0	42,0	32,4	28,0	24,4	20,3	16,3	14,4				
4,0	45,0	40,2	32,7	28,0	24,4	20,4	16,3	14,5	9,5			
5,0	36,0	34,6	33,0	27,5	24,3	20,0	16,4	14,6	9,6			
5,5	32,7	31,5	31,0	27,0	24,1	19,6	16,4	14,6	9,7	2,5		
6,0	30,0	28,9	28,4	26,4	23,8	19,2	16,3	14,7	9,7	2,5		
7,0	25,7	24,7	24,6	24,5	23,1	18,5	16,1	14,6	9,8	2,5		
8,0	21,9	21,7	21,7	21,5	21,5	17,9	15,8	14,5	9,8	2,5		
8,5	20,0	20,2	20,4	20,2	19,8	17,5	15,6	14,4	9,8	2,5		
9,0		19,2	19,2	19,1	18,3	17,0	15,4	14,3	9,8	2,5		
10,0		16,2	16,2	16,2	16,1	15,9	14,7	13,0	9,7	2,5		
10,7			14,5	14,6	14,6	14,6	13,8	12,3	9,6	2,5		
11,0				14,0	14,0	14,0	13,3	12,0	9,6	2,5		
12,0				12,2	12,2	12,2	12,1	11,0	9,6	2,5		
13,0				10,7	10,8	10,9	10,9	10,1	9,5	2,5		
13,7				10,2	10,2	10,2	10,1	9,5	9,0	2,5	1,5	
14,0					9,8	9,9	9,8	9,8	9,3	8,8	2,5	1,5
15,0					8,9	9,0	9,0	8,9	8,7	8,2	2,5	1,5
16,0					8,0	8,1	8,1	8,1	8,1	7,7	2,5	1,5
16,7					7,5	7,6	7,7	7,6	7,7	7,4	2,5	1,5
17,0						7,5	7,4	7,4	7,4	7,3	2,5	1,5
18,0						6,8	6,8	6,8	6,8	6,7	2,5	1,5
19,0						6,2	6,2	6,2	6,2	6,2	2,5	1,5
19,7						5,9	6,0	6,0	6,0	6,0	2,5	1,5
20,0							5,8	5,8	5,9	5,9	2,4	1,5
21,0							5,4	5,4	5,4	5,5	2,4	1,5
22,0							5,0	5,0	5,1	5,1	2,3	1,5
22,7							4,8	4,8	4,9	4,9	2,3	1,5
23,0								4,7	4,7	4,8	2,2	1,5
24,0								4,4	4,4	4,5	2,2	1,5
25,0								4,1	4,2	4,2	2,1	1,5
25,7								3,9	4,0	4,0	2,1	1,5
26,0									3,9	4,0	2,0	1,5
27,0									3,7	3,7	2,0	1,5
28,0									3,5	3,5	1,9	1,5
28,7									3,3	3,4	1,9	1,5
29,0										3,3	1,8	1,5
30,0										3,1	1,8	1,5
31,0										2,9	1,7	1,5
32,0										2,7	1,6	1,4
32,8											1,6	1,4
33,0											1,5	1,3
34,0											1,5	1,3
35,0											1,4	1,2
36,0											1,4	1,2
37,0											1,3	1,1
38,0											1,3	1,1
39,0											1,2	1,0
40,0											1,2	1,0
41,0											1,1	0,9
42,0											1,0	0,8
43,0											0,9	0,7
44,0											0,9	0,7
46,0											0,8	0,6
47,0											0,7	0,5
49,0											0,6	
<b>Кратность полиспаста</b>												
Не менее	12	12	8	8	6	6	4	4	4	4	1	1

Опорный контур K3 (Передний неполный)



Высота подъема крюка, м													
Вылет, м	Длина стрелы, м.										Гусек 17 м.		
	10,8	13,0	16,0	19,0	22,0	25,0	28,0	31,0	34,3	0°	30°		
2,5	11,8	14,2	17,4	20,5	23,6	26,7							
3,0	11,5	14,0	17,2	20,4	23,5	26,6	29,6						
3,2	11,4	13,9	17,2	20,3	23,5	26,5	29,6	32,7					
3,5	11,2	13,8	17,1	20,2	23,4	26,5	29,5	32,6					
4,0	10,9	13,5	16,9	20,1	23,2	26,3	29,4	32,5	35,9				
5,0	10,0	12,9	16,4	19,7	22,9	26,1	29,2	32,3	35,7				
5,5	9,5	12,5	16,1	19,5	22,7	25,9	29,0	32,1	35,5	52,8			
6,0	9,0	12,1	15,8	19,2	22,5	25,7	28,9	32,0	35,4	52,8			
7,0	7,5	11,2	15,2	18,7	22,1	25,3	28,6	31,7	35,1	52,6			
8,0	5,2	10,0	14,4	18,1	21,6	24,9	28,2	31,4	34,8	52,4			
8,5	2,6	9,3	14,0	17,8	21,3	24,7	28,0	31,2	34,7	52,3			
9,0		8,5	13,5	17,4	21,0	24,4	27,8	31,0	34,5	52,2			
10,0		6,3	12,4	16,6	20,4	23,9	27,3	30,6	34,1	51,9			
10,7			4,4	11,5	16,0	19,9	23,5	26,9	30,3	51,8			
11,0				11,0	15,7	19,7	23,3	26,8	30,1	51,7			
12,0				9,2	14,7	18,9	22,6	26,2	29,6	51,4			
13,0				6,8	13,5	18,0	21,9	25,6	29,1	51,1			
13,7				4,8	12,4	17,3	21,4	25,1	28,7	50,9	49,6		
14,0					11,9	16,9	21,1	24,9	28,5	50,8	49,5		
15,0						9,8	15,7	20,2	24,1	27,9	50,4	49,2	
16,0						7,2	14,2	19,2	23,3	27,1	50,1	48,8	
16,7						5,0	13,1	18,4	22,7	26,6	50,7	48,5	
17,0							12,5	18,0	22,4	26,4	50,5	48,4	
18,0							10,2	16,6	21,5	25,5	50,2	47,9	
19,0							7,6	15,0	20,3	24,6	50,0	47,5	
19,7							5,4	13,7	19,5	24,0	50,5	47,2	
20,0								13,0	19,1	23,7	28,2	48,3	47,0
21,0								10,7	17,6	22,6	27,3	47,8	46,5
22,0								7,9	15,8	21,4	26,4	47,3	45,9
22,7								5,8	14,4	20,5	25,7	46,9	45,6
23,0									13,7	20,0	25,3	46,7	45,4
24,0									11,2	18,4	24,1	46,2	44,8
25,0									8,3	16,5	22,8	45,5	44,1
25,7									6,0	15,0	21,8	45,1	43,7
26,0										14,3	21,3	44,9	43,5
27,0										11,6	19,6	44,2	42,8
28,0										8,5	17,6	43,5	42,0
28,7										6,2	16,2	43,0	41,5
29,0											15,4	42,7	41,2
30,0											13,0	42,0	40,4
31,0											10,2	41,1	39,5
32,0											7,2	40,2	38,6
32,8												39,5	37,8
33,0												39,3	37,7
34,0												38,4	36,6
35,0												37,3	35,6
36,0												36,3	34,4
37,0												35,1	33,3
38,0												33,9	32,0
39,0												32,7	30,7
40,0												31,4	29,3
41,0												30,0	27,8
42,0												28,6	26,3
43,0												27,0	24,7
44,0												25,4	23,0
46,0												22,0	19,4
47,0												20,2	17,4
49,0												16,4	
<b>Кратность полиспаста</b>													
Не менее	12	12	8	8	6	6	4	4	4	4	1	1	

Опорный контур K4 (Задний неполный)

